



KOMPLETNE ROZWIĄZANIE DO KOTŁOWNI E-VAP – PRODUKCJA PARY OD 1700 KG/H DO 5700 KG/H

PROSTA I NIEZAWODNA OBSŁUGA

Wytwornica pary E-VAP jest poziomym, wielociągowym generatorem pary z wężownicą, opracowany dzięki wieloletniemu doświadczeniu firmy Babcock Wanson zarówno w dziedzinie projektowania, jak i produkcji urządzeń do wytwarzania pary. Pozioma konstrukcja urządzenia E-VAP umożliwia łatwy dostęp do wszystkich komponentów w celu ich obsługi i konserwacji.

- Standardowe ciśnienie robocze wynosi 12 barg – wyższe ciśnienie pary aż do 100 barg dostępne jest na żądanie.
- Zintegrowany wewnątrz podgrzewacz powietrza do spalania jest wyposażeniem standardowym. Opcjonalnie dostępny jest również ekonomizer spalin/wody, który zapewnia bardzo wysoką sprawność.
- W pełni zintegrowane sterowanie wraz z łatwym w obsłudze ekranem dotykowym HMI umożliwia bezproblemową i niezawodną obsługę.
- Szczegółowe testy fabryczne umożliwiają łatwy montaż na miejscu oraz szybkie i bezproblemowe uruchomienie urządzenia.
- Modułowany palnik oraz pompa wody sterowana za pomocą falownika zwiększa kontrolę nad ciśnieniem i zmniejsza zużycie energii elektrycznej.



BEZPIECZNA I
NIEZAWODNA
KONSTRUKCJA



PRZYJAZNE DLA
ŚRODOWISKA



ELASTYCZNE
ROZWIĄZANIE



W OFERCIE PEŁNE WYPOSAŻENIE DO
KOTŁOWNI

ELASTYCZNE ROZWIĄZANIE

- Poziomy przepływowy generator pary EVAP został zaprojektowany z myślą o zastosowaniu w różnych branżach przemysłowych oraz w szerokim zakresie ciśnień roboczych.
- Wydłużone działanie bezobsługowe pozwala spełnić wymagania operacyjne w miejscu obsługi.
- Można stosować go z większością paliw płynnych i gazowych.
- Niska pojemność wodna przekłada się na bezpieczną pracę.
- Redukcja strat powodowanych wydmuchem.
- Recyrkulacja spalin zapewnia zgodność z przepisami w zakresie emisji.
- Parametry pracy można swobodnie przesyłać ze sterownika E-VAP do lokalnego DCS.

DLACZEGO SZYBKĄ WYTWORNICĄ PARY E-VAP?

Łatwa obsługa

- Para dostępna w ciągu 5-15 minut ze stanu zimnego.
- Proste wymagania dotyczące jakości wody i uzdatniania.
- Zredukowana ilość przeglądów i inspekcji.
- Niskie koszty utrzymania i długa żywotność.
- Cyfrowa obsługa za pomocą panelu dotykowego.
- Mniejsza powierzchnia w porównaniu z tradycyjnymi kotłami płomieniówkowymi.
- W pełni modułowane sterowanie elektroniczne pozwala zaoszczędzić energię i zwiększyć wydajność.
- Funkcja automatycznego startu i stopu oraz opcje pełnej kontroli sekwencyjnej.
- Specjalna pompa wody z ograniczoną i prostą obsługą.

Wysoka wydajność

- Niski ślad węglowy przy wysokiej wydajności oznacza niewielką utratę ciepła oraz niskie zużycie paliw.
- Najniższe możliwe zużycie energii elektrycznej.
- Wysoka sprawność spalania i pracy urządzenia.
- Mała pojemność wodna to oszczędność energii przy każdym uruchomieniu.

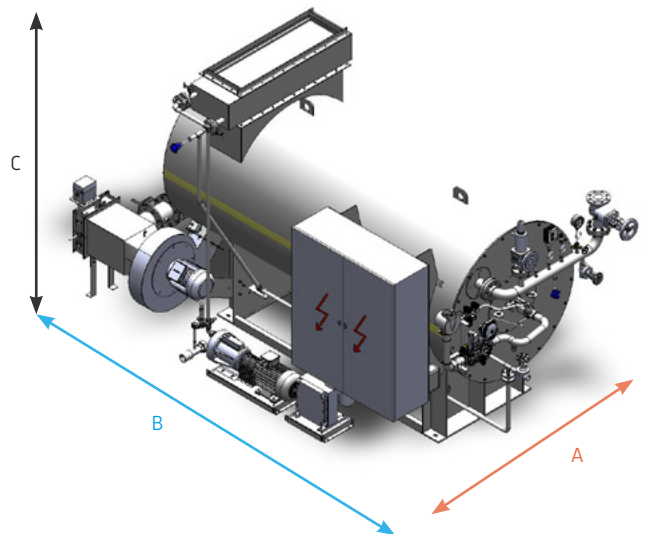
E-VAP SZYBKI WYTWORNICE PARY

URZĄDZENIE PRZYJAZNE DLA ŚRODOWISKA

- Zintegrowany palnik Babcock Wanson zapewnia niskie zużycie paliwa, prostą konserwację oraz niskie koszty eksploatacji.
- Wysoka sprawność ogólna zapewnia znaczne korzyści dla środowiska i niskie emisje.

PEŁNA GAMA WYPOSAŻENIA DODATKOWEGO I USŁUG

- Zbiorniki wody zasilającej i układy zasilania.
- Ekonomizery do zwiększenia sprawności.
- Monitorowanie przewodności wody zasilającej i automatyczne odmulanie.
- Urządzenia pomocnicze i wymienniki ciepła.
- Projekt instalacji i usługi montażowe „pod klucz”.
- Rozwiązania w zakresie uzdatniania wody i wsparcie Babcock Wanson.
- Uruchomienie i serwis posprzedażowy.



Szybka wytwornica pary E-VAP



Model E-VAP 1700



Opcje E-VAP

E-VAP		1700	2700	3700	5700
Produkcja pary	kg/h	1700	2700	3700	5700
Moc wyjściowa	kW	1186	1884	2581	3977
Szerokość A	mm	1860	2090	2280	2770
Długość B	mm	3540	4730	4780	5790
Wysokość C (z ekonomizerem)	mm	2240	2440	2550	2880
Masa - pełna węzownica	kg	3000	4850	5300	10500

(1) Produkcję pary podano dla pary o ciśnieniu 10 barg oraz doprowadzanej wody o temperaturze 80°C.

(2) Podane wymiary odpowiadają standardowej konstrukcji o ciśnieniu 12 barg (wyższe ciśnienia dostępne są na żądanie).

Babcock Wanson Polska Sp. z o. o. ul. Kościuszki 1c, 44-100 Gliwice
Tel: +48 32 230 68 94 | Email: info.pl@babcock-wanson.com www.babcock-wanson.pl

Projektant i producent kotłów przemysłowych, kotłów na oleje termalne, nagrzewnic powietrza, dopalaczy termicznych, stacji uzdatniania wody i związanych z nimi urządzeń. NIP: 6312225255, REGON: 276495230, Sąd Rejonowy w Gliwicach, X Wydział Gospodarczy KRS, numer KRS: 0000107151
Kapitał zakładowy: 2.997.500 zł (wplacony w całości).

Firma Babcock Wanson zastrzega sobie prawo do zmiany danych technicznych i wymiarów urządzeń, w każdej chwili i bez podania przyczyny.

